

wee.no



HERACLES HJULLASTER

H260



Art.nr.: 25704



2850kg
Egenvekt



1500kg
Løftekapasitet



36kW
Ytelse



4735x1200x2360mm
Dimensjon



● Lav svingradius

● Kraftige dekk

● Komfortabelt styrehus, med mulighet for oppvarming

● Ryggekamera

● Kan rigges med ulike redskaper/utstyr for varierte arbeidsoppgaver

● Kan enkelt transporteres på en maskinhenger

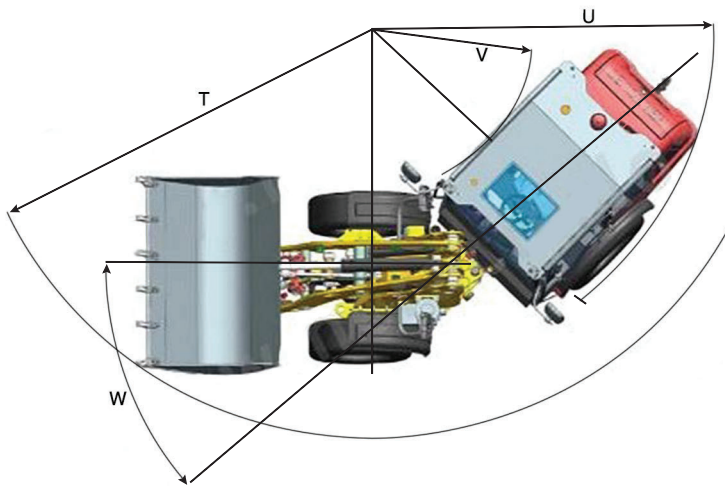
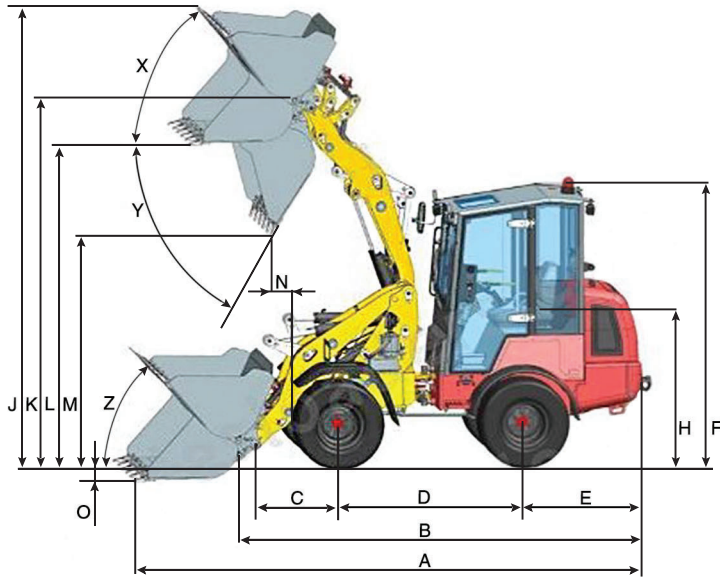
● Kraftig Euro-5 Kubota motor



HERACLES HJULLASTER

H260

Art.nr.: 25704



SPESIFIKASJONER

Modell	Heracles H260
Egenvekt	2850kg
Tippkapasitet/løftekapasitet	1200kg / 1500kg
Bredde på skuffe	1500mm
Batteri	12V / 70Ah
Dynamo	40A
Hastighet	0 - 20 km/t
Drivstofftank	50 liter
Hydraulikkoljetank	50 liter
Drift	Hydrostatisk drift

MOTOR

Modell	Kubota V2403-M-DI-E3B
Maksimal ytelse	36 kW = 48 hk
Maksimalt dreiemoment	158,6 Nm
Maksimalt turtall	2600 rpm
Sylindervolum	2434 cm ³
Kjøling	Vannavkjølt
Avgass standard	Euro-5

HYDRAULIKK

Fremtdrift-systemet; Arbeidstrykk	215 bar
Arbeids-systemet; Arbeidstrykk	190 bar
Arbeids-systemet; Flow	42 l/min

DIMENSJONER

Dekk	10/75-15.3
A Total lengde	4735mm
B Total lengde (uten skuffe)	3570mm
C Fremre aksel til skuffefeste	621mm
D Akselavstand	1660mm
E Overheng bak	1087mm
F Høyde med styrehus	2360mm
H Setehøyde	1300mm
J Total arbeidshøyde	3683mm
K Maks høyde for skuffefeste	3006mm
L Maksimal lastehøyde	2615mm
M Dump-høyde	2104mm
N Klaring mellom skuffe og dekk ved dumping	249mm
O Gravedybde	120mm
P Bredde (ytterkant hjul til ytterkant hjul)	1198mm
Q Sporvidde	934mm
S Bakkekklaring	186mm
T Maksimal utvendig svingradius	2883mm
U Radius for bakre del	2670mm
V Indre radius	1400mm
W Artikulasjons vinkel	45°
X Bakover vinkling av skuffe med maks løftehøyde	52°
Y Maks dump-vinkel	51°
Z Vinkling av skuffe i bunn/hvilehøyde	53°

wee.no

Frakkagjerdveien 127, 5563 Førresfjorden
52 77 01 11 | post@wee.no